



Zakład Produkcyjny,
35-211 Rzeszów, ul. Reja 9
Tel.: +48 17 852 29 27
Fax: +48 17 852 20 93

HYDROFORY PIONOWE TYP A I

KZ-01/12

PRZEZNACZENIE

Hydrofory pionowe Typ A I są to zbiorniki wodno-powietrzne pracujące w instalacjach wodociągowych budynków.

Służą do utrzymania ciśnienia w instalacji wodnej.

Potrzebne ciśnienie wytwarza się za pomocą pomp i sprężarek powietrznych.

Pracują na ciśnieniu do 0,6 MPa i w temperaturze do 40°C.

Podlegają odbiorowi UDT.

WYKONANIE

Hydrofory pionowe Typ A I produkujemy w 15 wielkościach w oparciu o własną dokumentację koncepcyjną zatwierdzoną przez UDT.

Materiały użyte do produkcji hydroforów posiadają atesty hutnicze.

W wersji malowanej i cynkowanej zewnętrznie i wewnętrznie wykonujemy hydrofory we wszystkich wielkościach.

Króćce do cynkowania 7 i 8 wykonywane są we wszystkich wielkościach i po cynkowaniu zaślepiane są korkami.

Na życzenie zamawiającego dostarczamy zbiorniki z osprzętem określonym przez inwestora w projekcie technologicznym.

Zabrania się dokonywania jakichkolwiek przeróbek przy zbiornikach bez zgody producenta.

ZAMAWIANIE

W zamówieniu należy podać nazwę zbiornika, jego wielkość oraz wersję wykonania prawą „P” lub lewą „L” króćca odpływowo-dopływowego w zależności od usytuowania zbiornika w instalacji technologicznej, np.:

- Hydrofor pionowy Typ A I-9 cynk. - oznacza hydrofor pionowy Typ A I o średnicy $D_z = 1210$ mm, pojemności $V = 2,5$ m³ cynkowany zewnętrznie i wewnętrznie, układ wykonania „P” (przedstawiony na rysunku).

UWAGA: Przy zamawianiu sprawdzić aktualność danych technicznych

TERMIN DOSTAWY

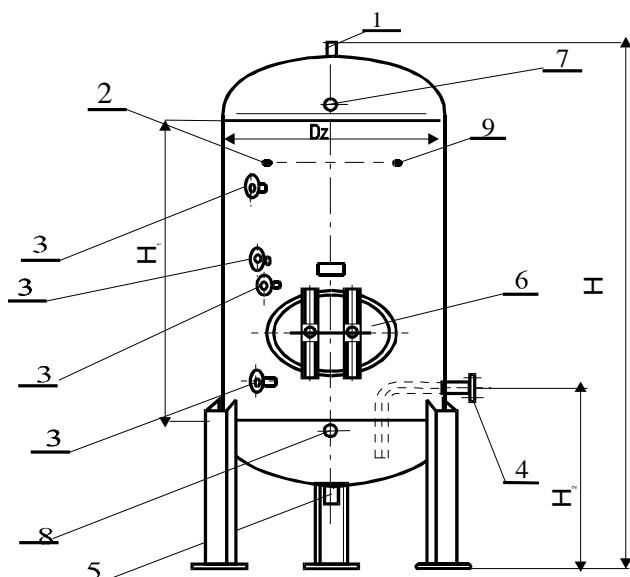
Termin dostawy należy uzgodnić indywidualnie.

Uwaga! Obowiązuje od dnia 01.10.2012

Zastępuje dotychczasową kartę katalogową Nr KZ-01/95

HYDROFORY PIONOWE TYP A I

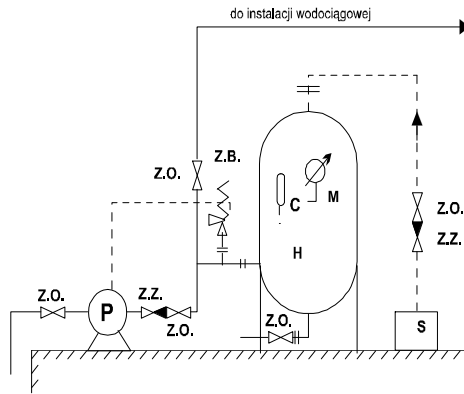
Tabela króćców



1. Króciec sprężonego powietrza G1"
2. Króciec manometru G 3/4"
3. Króćce wodowskazowe $\phi 20$
4. Króciec odpływowo-dopływowy $d_1 \times g_1$
(wersja „prawa” lub „lewa”)
5. Króciec spustowy dla wlk 5÷13 G=2",
dla wlk 14÷15 G=2 1/2", dla wlk.1÷3 G3/4"
6. Właz
7. Króciec do cynkowania G1" (dla wlk.1÷9)
8. Króciec do cynkowania G2" (dla wlk.1÷9)
9. Króciec przekazywnika ciśnienia G1/2"

GLÓWNE WYMIARY HYDROFORÓW PIONOWYCH TYPU A - I

Wielkość	V	D _z	H	H ₁	H ₂	d ₁ × g ₁	Waga
	m ³						
1	0,50	610	2090	1500	445	50	192
2	0,60	710	1890	1250	470	80	204
3	0,70	710	2140	1500	470	80	226
5	1,00	910	2235	1250	770	80	280
6	1,25	1010	2285	1250	860	100	325
7	1,50	1010	2535	1500	860	100	355
8	2,00	1210	2385	1250	945	125	500
9	2,50	1210	2885	1750	945	125	590
10	3,25	1412	2735	1500	1045	150	665
11	4,00	1412	3235	2000	1045	150	775
12	5,00	1612	3085	1750	1135	150	1090
13	6,00	1612	3835	2500	1135	150	1330
14	8,00	1816	3990	2500	1235	150	1550
15	10,00	1816	4740	3250	1235	150	1830



SCHEMAT PODŁĄCZENIA HYDROFORU DO INSTALACJI WODOCIĄGOWEJ

- H** - hydrofor
- P** - pompa
- S** - sprężarka
- M** - manometr
- C** - wyłącznik ciśnieniowy
- Z.B.** - zawór bezpieczeństwa
- Z.Z.** - zawór zwrotny
- Z.S.** - zawór spustowy
- Z.O.** - zawór odcinający