



Certyfikat ISO 9002



Zakład Produkcyjny,  
35-211 Rzeszów, ul. Reja 9  
Tel.: +48 17 852 29 27  
Fax: +48 17 852 20 93

## HYDROFORY PIONOWE TYP A II

KZ-02/11

### PRZEZNACZENIE

Hydrofory pionowe Typ A II są to zbiorniki wodno-powietrzne pracujące w instalacjach wodociągowych budynków.

Służą do utrzymania ciśnienia w instalacji wodnej.

Potrzebne ciśnienie wytwarza się za pomocą pomp i sprężarek powietrznych.

Pracują na ciśnieniu do 1,0 MPa i w temperaturze do 60°C.

Podlegają odbiorowi UDT.

### WYKONANIE

Hydrofory pionowe Typ A II produkujemy w 10 wielkościach w oparciu o własną dokumentację koncepcyjną zatwierdzoną przez UDT.

Materiały użyte do produkcji hydroforów posiadają atesty hutnicze.

W wersji malowanej i cynkowanej zewnętrznie i wewnętrznie wykonujemy hydrofory we wszystkich wielkościach.

Króćce do cynowania poz. 9 i 10 wykonywane są we wszystkich wielkościach i po cynkowaniu zaślepiane są korkami.

Na życzenie zamawiającego dostarczamy zbiorniki z osprzętem określonym przez inwestora w projekcie technologicznym.

Zabrania się dokonywania jakichkolwiek przeróbek przy zbiornikach bez zgody producenta.

### ZAMAWIANIE

W zamówieniu należy podać nazwę zbiornika, jego wielkość oraz wersję wykonania, np.:

- „Hydrofor pionowy Typ A II-9 mal.” oznacza hydrofor pionowy Typ A II o średnicy  $D_z = 1820$  mm, pojemności  $V = 8,0$  m<sup>3</sup> malowany zewnętrznie podkładem miniowym.

UWAGA: Przy zamawianiu sprawdzić aktualność danych technicznych

### TERMIN DOSTAWY

Termin dostawy należy uzgodnić indywidualnie.

**Uwaga! Obowiązuje od dnia 01.10.2011.**

**Zastępuje dotychczasową kartę katalogową Nr KZ-02/95.**

## HYDROFORY PIONOWE TYP A II

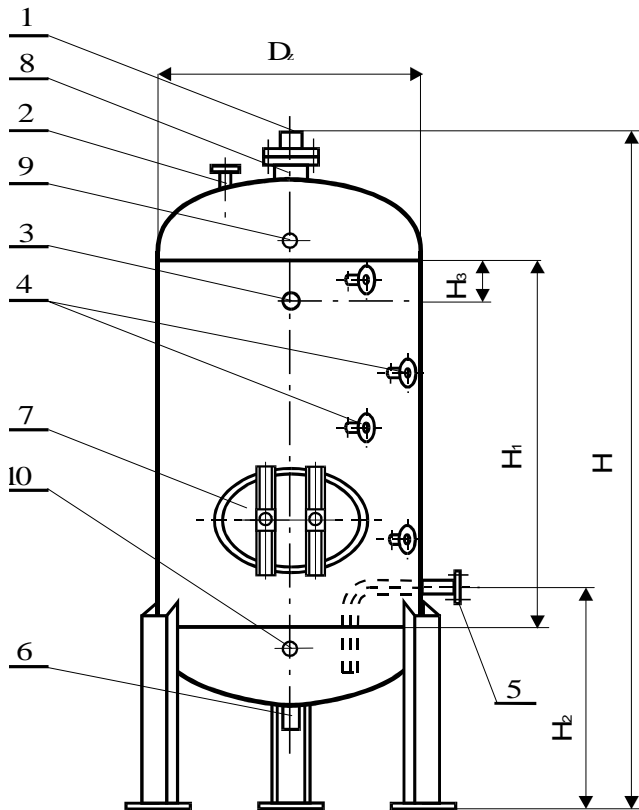
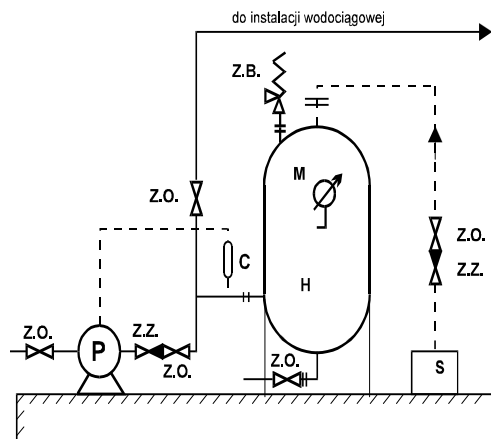


Tabela króćców

1. Króciec sprężonego powietrza G1"
2. Króciec zaworu bezpieczeństwa  $d_{n2}$
3. Króciec manometru G 3/4"
4. Króćce wodowskazowe  $\phi 20$
5. Króciec odpływowo-dopływowy  $d_{n5}$
6. Króciec spustowy dla wlk 1+8 G=2",  
dla wlk 9+10 G=2 1/2"
7. Właz
8. Króciec technologiczny  $\phi 150$
9. Króciec do cynkowania G1"
10. Króciec do cynkowania G2"

## GLÓWNE WYMIARY HYDROFORÓW PIONOWYCH TYPU A - II

Wielkość	V	D <sub>z</sub>	H	H <sub>1</sub>	H <sub>2</sub>	H <sub>3</sub>	d <sub>n2</sub>	d <sub>n5</sub>	Waga
	m <sup>3</sup>								
1	0,80	812	2185	1250	636	60	25	80	315
2	1,00	912	2235	1250	661	60	25	80	360
3	1,50	1016	2540	1500	698	60	25	100	560
4	2,00	1216	2390	1250	778	60	32	125	660
5	2,50	1216	2890	1750	778	70	32	125	780
6	3,25	1416	2740	1500	868	70	32	150	990
7	4,00	1416	3240	2000	868	70	40	150	1160
8	6,00	1620	3845	2500	920	90	50	150	1650
9	8,00	1820	3995	2500	1020	90	50	150	1920
10	10,00	1820	4745	3250	1020	90	50	150	2280



### SCHEMAT PODŁĄCZENIA HYDROFORU DO INSTALACJI WODOCIĄGOWEJ

- H** - hydrofor
- P** - pompa
- S** - sprężarka
- M** - manometr
- C** - wyłącznik ciśnieniowy
- Z.B.** - zawór bezpieczeństwa
- Z.Z.** - zawór zwrotny
- Z.S.** - zawór spustowy
- Z.O.** - zwór odcinający