



Zakład Produkcyjny,
35-211 Rzeszów, ul. Reja 9
Tel.: +48 17 852 29 27
Fax: +48 17 852 20 93

FILTRY POŚPIESZNE ZAMKNIĘTE PIONOWE TYP II $\phi 1000 \div \phi 2400$

KZ-05/11

PRZEZNACZENIE

Filtry pospieszne zamknięte stosowane są w procesach uzdatniania wody do mechanicznego oczyszczania wody z drobnych zanieczyszczeń.

Wypełniane są materiałem filtracyjnym na płycie uzbrojonej w dysze filtracyjne dobierane indywidualnie przez projektanta.

Pracują na ciśnieniu do 0,6 MPa i w temperaturze do 20°C.

Podlegają odbiorowi UDT.

WYKONANIE

Filtry pospieszne zamknięte typ II produkujemy w 16 wielkościach w oparciu o własną dokumentację koncesyjną zatwierdzoną przez UDT.

Wykonywane są do ustawienia na ziemi na trzech nogach.

Materiały użyte do produkcji zbiorników posiadają atesty hutnicze.

Ze względu na usytuowanie włączów zasypowych (względem króćca 2) produkujemy filtry w dwóch wykonaniach:

- wykonanie prawe - włązy zasypowe po prawej stronie,
- wykonanie lewe - włązy zasypowe po lewej stronie.

Powierzchnie zewnętrzne zbiorników zabezpieczone są podkładem miniowym.

Powierzchnie wewnętrzne mogą być dodatkowo pokryte farbą epoksydową dwuskładnikową z atestem PHZ.

Filtry w wielkościach 9 - 12 wykonujemy również w wersji cynkowanej zewnętrznie i wewnętrznie.

Zabrania się dokonywania jakichkolwiek przeróbek przy zbiornikach bez zgody producenta.

ZAMAWIANIE

W zamówieniu należy podać nazwę zbiornika, jego wielkość, wersję wykończenia oraz rodzaj wykonania, np.: „Filtr pospieszny Typ II-15, malowany, wykonanie lewe” oznacza filtr pospieszny zamknięty typ II o średnicy $D_z = 1620$ mm, pojemności $V = 5,1$ m³, malowany, z króćcami po lewej stronie.

UWAGA: Przy zamawianiu sprawdzić aktualność danych technicznych

TERMIN DOSTAWY

Termin dostawy należy uzgodnić indywidualnie.

Uwaga! Obowiązuje od dnia 01.10.2011

Zastępuje dotychczasową kartę katalogową Nr KZ-05/95

FILTRY POŚPIESZNE ZAMKNIĘTE PIONOWE TYP II $\phi 1000 - \phi 2400$

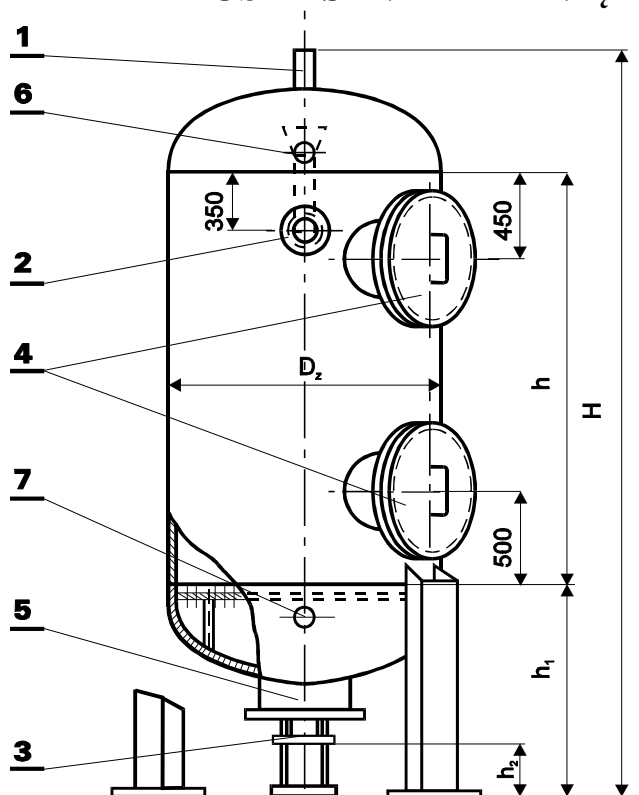


Tabela króćców

1. Króciec odpowietrzający G1"
2. Króciec dopływowy d_{n2}
3. Króciec spustowy d_{n2}
4. Właz zasypowy $\phi 450$
5. Właz $\phi 450$
6. Króciec do cynkowania G1" (dla wlk 9-12)
7. Króciec do cynkowania G2" (dla wlk 9-12)

GŁÓWNE WYMIARY FILTRÓW POŚPIESZNYCH ZAMKNIĘTYCH TYP II

| Wiel-kość | Pow. filtracyjna | V | D_z | H | h | h_1 | h_2 | d_{n2} | Orientacyjna wydajność | Waga |
|-----------|------------------|-------|-------|------|------|-------|-------|----------|------------------------|------|
| | m^3 | m^3 | | | | | | | | |
| 9 | 0,78 | 1,9 | 1012 | 3080 | 2000 | 730 | 250 | 65 | 7,6 | 790 |
| 10 | 0,78 | 2,2 | 1012 | 3580 | 2500 | 730 | 250 | 65 | 7,6 | 865 |
| 11 | 1,12 | 2,8 | 1212 | 3270 | 2000 | 870 | 340 | 80 | 11,0 | 975 |
| 12 | 1,12 | 3,3 | 1212 | 3770 | 2500 | 870 | 340 | 80 | 11,0 | 1060 |
| 13 | 1,53 | 3,8 | 1416 | 3425 | 2000 | 975 | 395 | 100 | 15,0 | 1410 |
| 14 | 1,53 | 4,6 | 1416 | 3925 | 2500 | 975 | 395 | 100 | 15,0 | 1550 |
| 15 | 1,91 | 5,1 | 1620 | 3655 | 2000 | 1155 | 450 | 125 | 19,1 | 1830 |
| 16 | 1,91 | 6,1 | 1620 | 4155 | 2500 | 1155 | 450 | 125 | 19,1 | 2000 |
| 17 | 2,49 | 7,1 | 1820 | 4015 | 2200 | 1265 | 510 | 150 | 25,0 | 2225 |
| 18 | 2,49 | 8,4 | 1820 | 4515 | 2700 | 1265 | 510 | 150 | 25,0 | 2400 |
| 19 | 3,08 | 9,0 | 2020 | 4115 | 2200 | 1315 | 510 | 150 | 31,0 | 2790 |
| 20 | 3,08 | 10,6 | 2020 | 4615 | 2700 | 1315 | 510 | 150 | 31,0 | 2950 |
| 21 | 3,70 | 11,1 | 2224 | 4259 | 2200 | 1407 | 550 | 200 | 37,0 | 3500 |
| 22 | 3,70 | 13,0 | 2224 | 4759 | 2700 | 1407 | 550 | 200 | 37,0 | 3780 |
| 23 | 4,41 | 13,6 | 2424 | 4359 | 2200 | 1457 | 550 | 200 | 44,0 | 4010 |
| 24 | 4,41 | 15,8 | 2424 | 4859 | 2700 | 1457 | 550 | 200 | 44,0 | 4315 |