



*Zakład Produkcyjny,  
35-211 Rzeszów, ul. Reja 9  
Tel.: +48 17 852 29 27  
Fax: +48 17 852 20 93*

**FILTRY POŚPIESZNE ZAMKNIĘTE PIONOWE  
TYP III  $\phi 2600 \div \phi 3400$**

**KZ-06/11**

## **PRZEZNACZENIE**

Filtry pospieszne zamknięte stosowane są w procesach uzdatniania wody do mechanicznego oczyszczania wody z drobnych zanieczyszczeń.

Wypełniane są materiałem filtracyjnym na płycie uzbrojonej w dysze filtracyjne dobierane indywidualnie przez projektanta.

Pracują na ciśnieniu do 0,6 MPa i w temperaturze do 20°C.

Podlegają odbiorowi UDT.

## **WYKONANIE**

Filtry pospieszne zamknięte typ III produkujemy w 10 wielkościach w oparciu o własną dokumentację koncesyjną zatwierdzoną przez UDT.

Wykonywane są do ustawienia na ziemi na czterech nogach.

Materiały użyte do produkcji zbiorników posiadają atesty hutnicze.

Powierzchnie zewnętrzne zbiorników zabezpieczone są podkładem miniowym.

Powierzchnie wewnętrzne mogą być dodatkowo pokryte farbą epoksydową dwuskładnikową z atestem PHZ.

Zabrania się dokonywania jakichkolwiek przeróbek przy zbiornikach bez zgody producenta.

## **ZAMAWIANIE**

W zamówieniu należy podać nazwę zbiornika oraz jego wielkość, np.: „Filtr pospieszny Typ III-28” oznacza filtr pospieszny zamknięty typ III o średnicy  $D_z = 2828$  mm i pojemności  $V = 21,9$  m<sup>3</sup>.

UWAGA: Przy zamawianiu sprawdzić aktualność danych technicznych

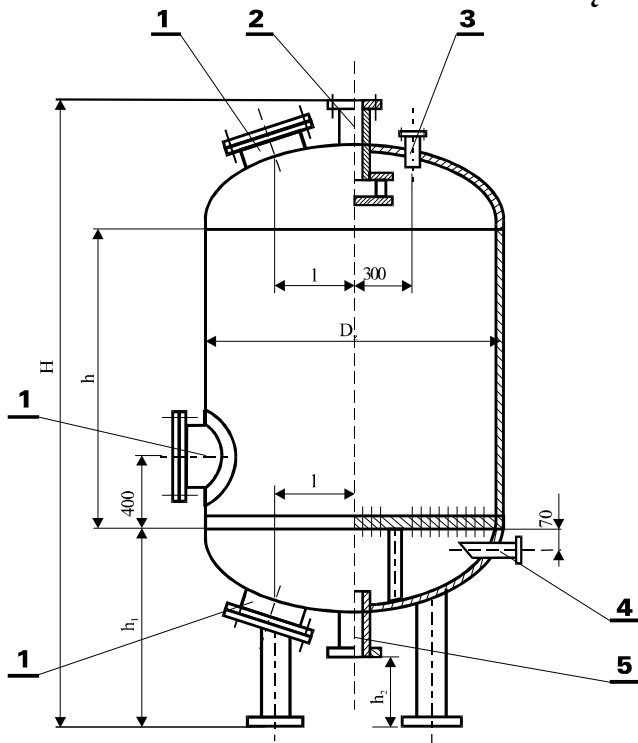
## **TERMIN DOSTAWY**

Termin dostawy należy uzgodnić indywidualnie.

***Uwaga! Obowiązuje od dnia 01.10.2011***

***Zastępuje dotychczasową kartę katalogową Nr KZ-06/97***

## FILTRY POSPIESZNE ZAMKNIĘTE PIONOWE TYP III $\phi 2600 - \phi 3400$



**Tabela króćców**

1. Króciec włączowy  $\phi 500$
2. Króciec dopływowy  $d_{n2}$
3. Wąż odpowietrzający  $\phi 50$
4. Króciec sprężonego powietrza  $\phi 50$
5. Króciec spustowy  $d_{n2}$

## GLÓWNE WYMIARY FILTRÓW POSPIESZNYCH ZAMKNIĘTYCH TYP III

Wiel- kość	Pow. filtracyjna	V	D <sub>z</sub>	H	h	h <sub>1</sub>	h <sub>2</sub>	d <sub>n2</sub>	l	Orientacyjna wydajność	Waga
	m <sup>2</sup>	m <sup>3</sup>	mm								
25	5,20	17,1	2628	4409	2250	1300	437	200	600	52	4937
26	5,20	18,3	2628	4659	2500	1300	437	200	600	52	5098
27	6,03	20,4	2828	4615	2250	1450	537	250	700	60	5777
28	6,03	21,9	2828	4865	2500	1450	537	250	700	60	5950
29	6,92	23,9	3032	4727	2250	1500	535	250	700	69	6763
30	6,92	25,7	3032	4977	2500	1500	535	250	700	69	6948
31	7,90	27,8	3236	4843	2250	1550	535	300	800	77	8105
32	7,90	29,8	3236	5093	2500	1550	535	300	800	77	8303
33	8,90	32,0	3436	5043	2250	1700	633	300	800	88	9565
34	9,90	34,3	3436	5293	2500	1700	633	300	800	88	9818