

 <p>TUV CERT DIN EN ISO 9002 Zertifikat: 75.100.6704 TUV Rheinland EUROQUA</p>	 <p>instal RZESZÓW</p>	<p><i>Zakład Produkcyjny, 35-211 Rzeszów, ul. Reja 9 Tel.: +48 17 852 29 27 Fax: +48 17 852 20 93</i></p>
---	--	---

<p>ODGAZOWYWACZE TERMICZNE TYP I</p>	<p>KZ-09/12</p>
---	------------------------

PRZEZNACZENIE

Odgazowywacze termiczne przeznaczone są do odgazowywania wody uzupełniającej i powracających skroplin, przeznaczonych do zasilania kotłów.

Odgazowywanie polega na wytrąceniu zawartych w wodzie gazów, a zwłaszcza tlenu i dwutlenku węgla.

Wytrącone gazy usuwane są do atmosfery.

Pracują na ciśnienie do 0,04 MPa i w temperaturze do 120°C.

Nie podlegają odbiorowi UDT

WYKONANIE

Odgazowywacze termiczne typ I produkujemy w 6 wielkościach w zakresie od $\phi 300$ do $\phi 500$ mm, w oparciu o własną dokumentację konstrukcyjną.

Materiały użyte do produkcji zbiorników posiadają atest hutniczy.

Zbiorniki zabezpieczone są zewnętrznie podkładem miniowym.

Odgazowywacze montuje się do króćca na zbiorniku zasilającym w pozycji pionowej.

Na życzenie zamawiającego dostarczamy odgazowywacze łącznie z osprzętem określonym przez inwestora w projekcie technologicznym.

Odgazowywacze wykonujemy również ze stali nierdzewnych i kwasoodpornych.

Zabrania się dokonywania jakichkolwiek przeróbek przy zbiornikach bez zgody producenta.

ZAMAWIANIE

W zamówieniu należy podać nazwę zbiornika oraz jego wielkość, np.: „Odgazowywacz termiczny typ I-4” oznacza odgazowywacz termiczny o średnicy $D_z = 406$ mm, pojemności $V = 0,22$ m³ i całkowitej wysokości $H = 2270$ mm.

UWAGA: Przy zamawianiu sprawdzić aktualność danych technicznych

TERMIN DOSTAWY

Termin dostawy należy uzgodnić indywidualnie.

Uwaga! Obowiązuje od dnia 01.10.2012

Zastępuje dotychczasową kartę katalogową Nr KZ-09/95

ODGAZOWYWACZ TERMICZNY TYP I $\phi 300 - \phi 500$

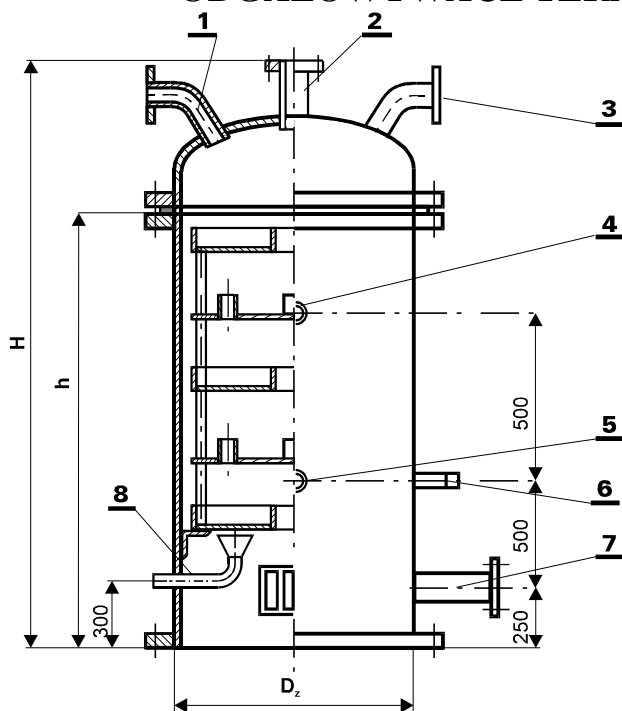


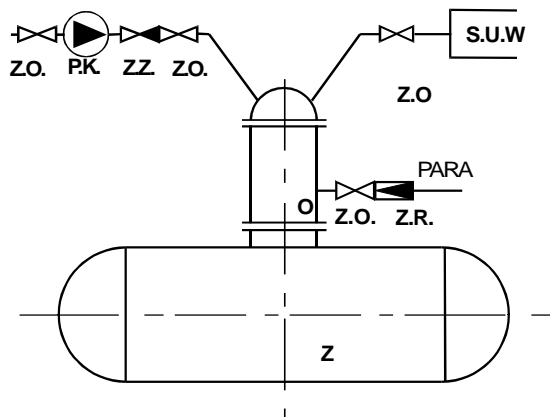
Tabela króćców:

1. Dopływ kondensatu d_{n1}
2. Odpowietrzenie d_{n3}
3. Dopływ wody zmiękczonej d_{n1}
4. Króciec manometryczny G 3/4"
5. Króciec termometryczny (M27x2)
6. Króciec termostatu G1"
7. Kolektor dopływu pary d_{n2}
8. Króciec do chłodnicy G1/2"

GŁÓWNE WYMIARY ODGAZOWYWACZY TERMICZNYCH TYP I

Wielkość	V	D_z	H	h	d_{n1}	d_{n2}	d_{n3}	waga	Zakres wydajności
	m^3								
1	0,11	324	1765	1500	32	50	40	105	1.0÷2.5
2	0,15	324	2265	2000	40	65	40	125	1.5÷3.5
3	0,19	406	1770	1500	40	50	40	155	2.5÷4.5
4	0,22	406	2270	2000	50	65	40	181	3.5÷6.0
5	0,29	508	2295	2000	50	65	50	235	5.0÷8.0
6	0,39	508	2795	2500	65	80	50	275	6.0÷10.0

SCHEMAT PODŁĄCZENIA ODGAZOWYWACZY TERMICZNYCH TYP II DO INSTALACJI



SCHEMAT PODŁĄCZENIA ZBIORNIKA ZASILAJĄCEGO DO INSTALACJI

- O** - odgazowywacz termiczny
Z - zbiornik zasilający
S.U.W. - stacja uzdatniania wody
P.K. - pompa kondensatu
Z.O. - zawór odcinający
Z.Z. - zawór zwrotny
Z.R. - zawór redukcyjny