



*Zakład Produkcyjny,
35-211 Rzeszów, ul. Reja 9
Tel.: +48 17 852 29 27
Fax: +48 17 852 20 93*

ODGAZOWYWACZE TERMICZNE TYP II

KZ-10/11

PRZEZNACZENIE

Odgazowywacze termiczne przeznaczone są do odgazowywania wody uzupełniającej i powracających skroplin, przeznaczonych do zasilania kotłów.

Odgazowywanie polega na wytrąceniu zawartych w wodzie gazów, a zwłaszcza tlenu i dwutlenku węgla. Wytrącone gazy usuwane są do atmosfery.

Pracują na ciśnieniu do 0,04 MPa i w temperaturze do 120°C.

Nie podlegają odbiorowi UDT

WYKONANIE

Odgazowywacze termiczne Typ II produkujemy w 12 wielkościach w zakresie od $\phi 600$ do $\phi 1200$ mm, w oparciu o własną dokumentację konstrukcyjną.

Materiały użyte do produkcji zbiorników posiadają atest hutniczy.

Zbiorniki zabezpieczone są zewnętrznie podkładem miniowym.

Odgazowywacze montuje się do króćca na zbiorniku zasilającym w pozycji pionowej.

Na życzenie zamawiającego dostarczamy odgazowywacze łącznie z osprzętem określonym przez inwestora w projekcie technologicznym.

Odgazowywacze wykonujemy również ze stali nierdzewnych i kwasoodpornych.

Zabrania się dokonywania jakichkolwiek przeróbek przy zbiornikach bez zgody producenta.

ZAMAWIANIE

W zamówieniu należy podać nazwę zbiornika oraz jego wielkość, np.: „Odgazowywacz termiczny Typ II-12” oznacza odgazowywacz termiczny o średnicy $D_z = 1012$ mm, pojemności $V = 1,83$ m³ i całkowitej wysokości $H = 2434$ mm.

UWAGA: Przy zamawianiu sprawdzić aktualność danych technicznych

TERMIN DOSTAWY

Termin dostawy należy uzgodnić indywidualnie.

Uwaga! Obowiązuje od dnia 01.10.2011

Zastępuj dotychczasową kartę katalogową Nr KZ-10/95

ODGAZOWYWACZ TERMICZNY TYP II $\phi 600 - \phi 1200$

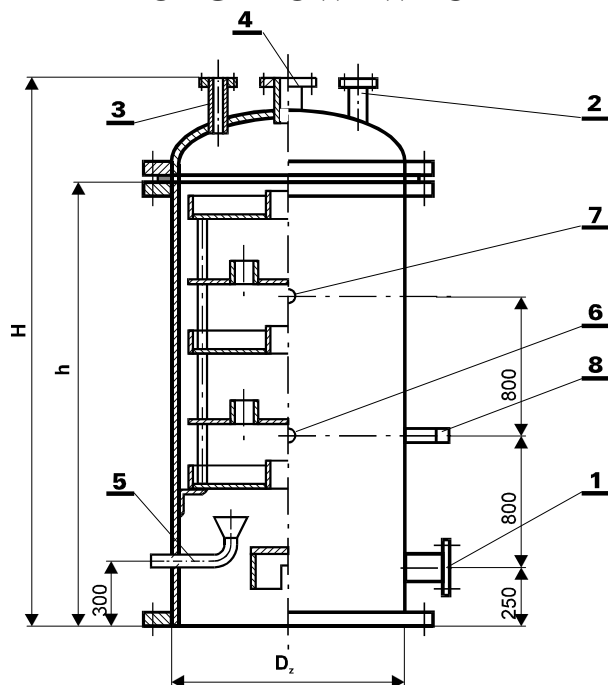


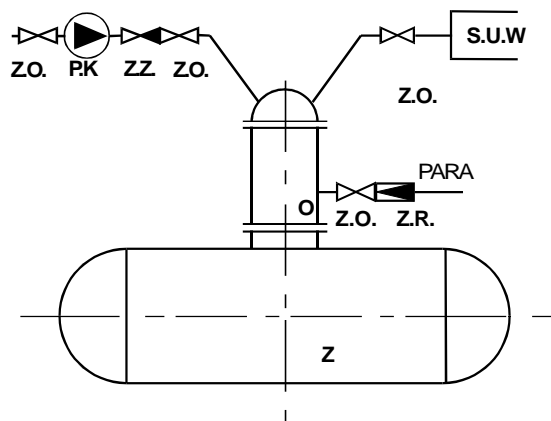
Tabela króćców:

1. Króciec dopływu pary d_{n2}
2. Dopływ wody zmiękczonej d_{n1}
3. Dopływ kondensatu d_{n1}
4. Odpowietrzenie d_{n3}
5. Do chłodnicy próbek G1/2"
6. Króciec termometryczny (M27×2)
7. Króciec manometryczny G 3/4"
8. Króciec termostatu G1"

GLÓWNE WYMIARY ODGAZOWYWACZY TERMICZNYCH TYP II

Wielkość	V	D_z	H	h	d_{n1}	d_{n2}	d_{n3}	waga	Zakres wydajności
	m^3								mm
7	0,62	608	2332	2000	50	65	50	300	7.0÷12.0
8	0,76	608	2832	2500	65	80	50	340	10.0÷14.0
9	1,13	808	2382	2000	50	65	65	485	12.0÷16.0
10	1,38	808	2882	2500	65	80	65	540	15.0÷20.0
11	1,63	808	3382	3000	80	100	65	600	19.0÷25.0
12	1,83	1012	2434	2000	65	80	80	680	19.0÷26.0
13	2,22	1012	2934	2500	80	100	80	750	24.0÷32.0
14	2,61	1012	3434	3000	100	125	80	825	29.0÷39.0
15	2,71	1212	2484	2000	80	100	100	855	30.0÷35.0
16	3,27	1212	2984	2500	100	125	100	945	30.0÷45.0
17	3,24	1212	3484	3000	125	150	100	1035	35.0÷50.0
18	4,40	1212	3984	3500	150	200	100	1130	40.0÷55.0

**SCHEMAT PODŁĄCZENIA
ODGAZOWYWACZY TERMICZNYCH TYP II DO INSTALACJI**



- O** - odgazowywacz termiczny
- Z** - zbiornik zasilający
- S.U.W.** - stacja uzdatniania wody
- P.K.** - pompa kondensatu
- Z.O.** - zawór odcinający
- Z.Z.** - zawór zwrotny
- Z.R.** - zawór redukcyjny