



*Zakład Produkcyjny,
35-211 Rzeszów, ul. Reja 9
Tel.: +48 17 852 29 27
Fax: +48 17 852 20 93*

ROZPRĘŻACZE ODMULIN I ODSOLIN

KZ-14/11

PRZEZNACZENIE

Rozprężacze odmulin i odsolin służą do zmniejszania strat wody kotłowej i zmniejszania strat ciepła występujących przy odparowaniu odmulin o zbyt wysokiej temperaturze w zbiornikach kondensatu, przy równoczesnym zmniejszeniu temperatury odprowadzanych odmulin.
Pracują na ciśnienie do 0,05 MPa i w temperaturze do 200°C.

WYKONANIE

Rozprężacze odmulin i odsolin produkujemy w 7 wielkościach w oparciu o własną dokumentację konstrukcyjną.

Wykonywane są w dwóch wersjach:

- A - do ustawienia na ziemi na nogach,
- B - do zawieszania na wspornikach.

Materiały użyte do produkcji zbiorników posiadają atest hutniczy.

Zbiorniki zabezpieczone są zewnątrz podkładem miniowym.

Na życzenie zamawiającego dostarczamy zbiorniki łącznie z osprzętem określonym przez inwestora w projekcie technologicznym.

Zabrania się dokonywania jakichkolwiek przeróbek przy zbiornikach bez zgody producenta.

ZAMAWIANIE

W zamówieniu należy podać nazwę zbiornika, jego wielkość oraz wersję wykonania, np.: „Rozprężacz odmulin i odsolin 4-B” oznacza rozprężacz odmulin i odsolin o średnicy DN = 700 mm, do zawieszania na wspornikach.

UWAGA: Przy zamawianiu sprawdzić aktualność danych technicznych

TERMIN DOSTAWY

Termin dostawy należy uzgodnić indywidualnie.

Uwaga! Obowiązuje od dnia 01.07.2011

Zastępuje dotychczasową kartę katalogową Nr KZ-14/97

ROZPRĘŻACZE ODMULIN I ODSOLIN $\phi 400 - \phi 1000$

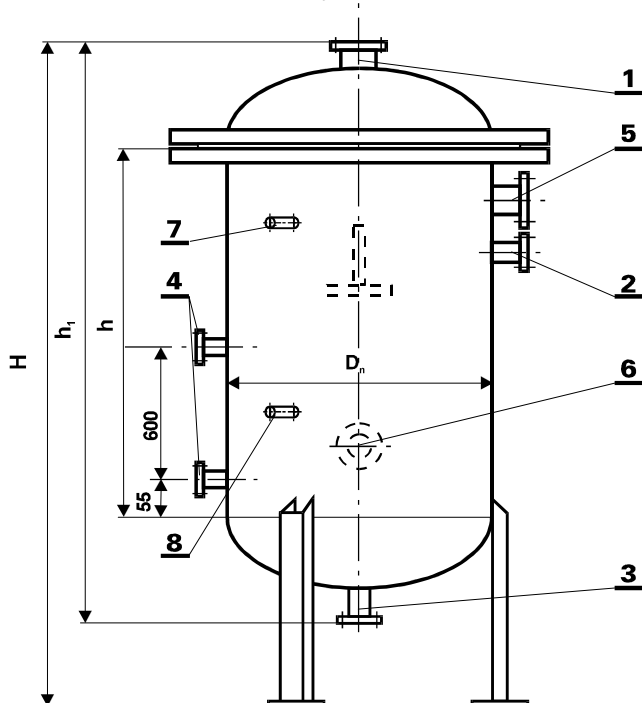


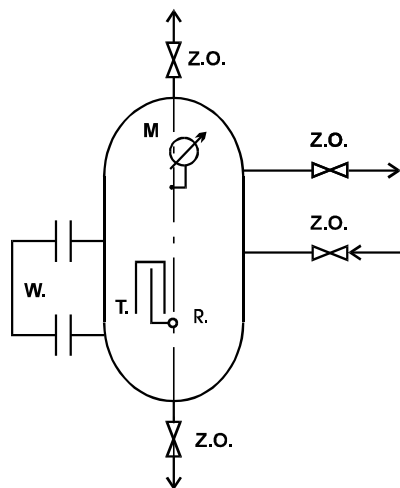
Tabela króćców

1. Wylot pary d_{n1}
2. Wlot odmulin d_{n2}
3. Wylot odmulin d_{n3}
4. Do wodowskazu $\phi 20$
5. Do przyrządu bezpieczeństwa d_{n5}
6. Do odwadniacza d_{n6}
7. Króciec manometryczny G3/4"
8. Króciec termometryczny G3/4"

GŁÓWNE WYMIARY ROZPRĘŻACZY ODMULIN I ODSOLIN

Wielkość	V	DN	H	h	h ₁	d _{n1}	d _{n2}	d _{n3}	d _{n5}	d _{n6}	Waga
	m ³	mm									
1	0,135	400	1804	900	1304	40	20	25	40	25	200
2	0,225	500	1914	960	1414	50	25	32	50	38	170
3	0,35	600	2122	1050	1622	65	32	40	65	40	224
4	0,54	700	2226	1050	1676	80	40	50	80	50	285
5	0,65	800	2296	1050	1746	80	40	50	80	50	354
6	0,96	900	2396	1100	1846	80	40	50	80	50	436
7	1,29	1000	2596	1200	1996	100	50	65	100	65	630

**SCHEMAT PODŁĄCZENIA
ROZPRĘŻACZY ODMULIN I ODSOLIN DO INSTALACJI**



R. - rozprężacz
M. - manometr
T. - termometr
W. - wodowskaz
Z.O. - zawór odcinający