



*Zakład Produkcyjny,
35-211 Rzeszów, ul. Reja 9
Tel.: +48 17 852 29 27
Fax: +48 17 852 20 93*

ODKRAPLACZE DO RUROCIĄGÓW $\phi 15 \div \phi 65$

KZ-18/11

PRZEZNACZENIE

Odkraplacze stosuje się do montażu na rurociągach sprężonego powietrza o średnicy $\phi 15$ do $\phi 65$ mm. Służą do oddzielania wody, pary i oleju w instalacjach sprężonego powietrza. Pracują na ciśnieniu do 1,0 MPa i w temperaturze do 80°C. Nie podlegają odbiorowi UDT.

WYKONANIE

Odkraplacze do rurociągów sprężonego powietrza $\phi 15 \div \phi 65$ produkujemy w 7 wielkościach w oparciu o własną dokumentację konstrukcyjną. Materiały użyte do produkcji zbiorników posiadają atest hutniczy. Zabezpieczone są zewnętrznie podkładem miniowym. Zabrania się dokonywania jakichkolwiek przeróbek przy zbiornikach bez zgody producenta.

ZAMAWIANIE

W zamówieniu należy podać nazwę zbiornika oraz jego wielkość, np.: „Odkraplacz 2” oznacza odkraplacz o średnicy $D_z = 133$ mm i pojemności $V = 3,5$ dm³, do rurociągów sprężonego powietrza $D_n = 20$ mm.

UWAGA: Przy zamawianiu sprawdzić aktualność danych technicznych

TERMIN DOSTAWY

Termin dostawy należy uzgodnić indywidualnie.

Uwaga! Obowiązuje od dnia 01.10.2011

Zastępuje dotychczasową kartę katalogową Nr KZ-18/95

ODKRAPLACZE DO RUROCIĄGÓW $\phi 15 \div \phi 65$

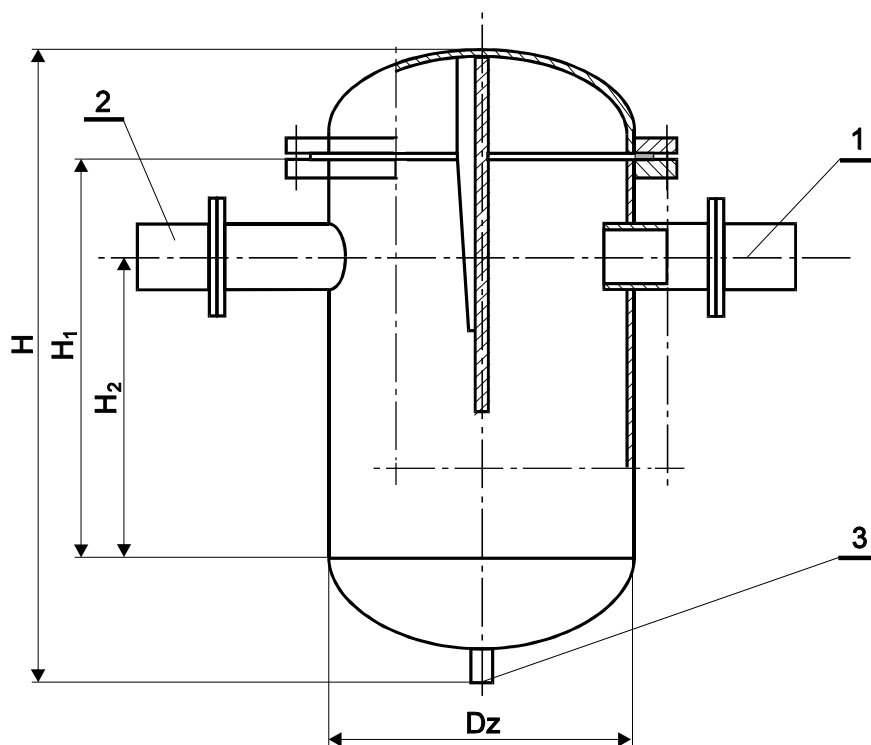


Tabela króćców

1. Króciec wlotowy d_{n1}
2. Króciec wylotowy d_{n1}
3. Króciec do zaworu spustowego G1/2"

GLÓWNE WYMIARY ODKRAPLACZY DO RUROCIĄGÓW $\phi 15 \div \phi 65$

Wielkość	V	D _z	H	H ₁	H ₂	d _{n1}	Waga
	dm ³						
1	2,0	108	300	155	85	15	18
2	3,5	133	345	185	105	20	25
3	5,5	159	380	205	120	25	32
4	6,0	159	400	225	130	32	36
5	14,5	219	520	310	210	40	54
6	26,0	273	600	360	260	50	75
7	29,0	273	630	390	280	65	82