



*Zakład Produkcyjny,
35-211 Rzeszów, ul. Reja 9
Tel.: +48 17 852 29 27
Fax: +48 17 852 20 93*

ODKRAPLACZE DO RUROCIĄGÓW $\phi 80 \div \phi 150$

KZ-19/12

PRZEZNACZENIE

Odkraplacze stosuje się do montażu na rurociągach sprężonego powietrza o średnicy $\phi 80$ do $\phi 150$ mm. Służą do oddzielania wody, pary i oleju w instalacjach sprężonego powietrza. Pracują na ciśnieniu do 1,0 MPa i w temperaturze do 80°C. Podlegają odbiorowi UDT.

WYKONANIE

Odkraplacze do rurociągów sprężonego powietrza $\phi 80 \div \phi 150$ produkujemy w 4 wielkościach w oparciu o własną dokumentację konstrukcyjną. Materiały użyte do produkcji zbiorników posiadają atest hutniczy. Zabezpieczone są zewnętrznie podkładem miniowym. Zabrania się dokonywania jakichkolwiek przeróbek przy zbiornikach bez zgody producenta.

ZAMAWIANIE

W zamówieniu należy podać nazwę zbiornika oraz jego wielkość, np.: „Odkraplacz 10” oznacza odkraplacz o średnicy $D_z = 406$ mm i pojemności $V = 88$ dm³, do rurociągów sprężonego powietrza $D_n = 125$ mm.

UWAGA: Przy zamawianiu sprawdzić aktualność danych technicznych

TERMIN DOSTAWY

Termin dostawy należy uzgodnić indywidualnie.

***Uwaga! Obowiązuje od dnia 01.10.2012
Zastępuje dotychczasową kartę katalogową Nr KZ-19/95***

ODKRAPLACZE DO RUROCIĄGÓW $\phi 80 \div \phi 150$

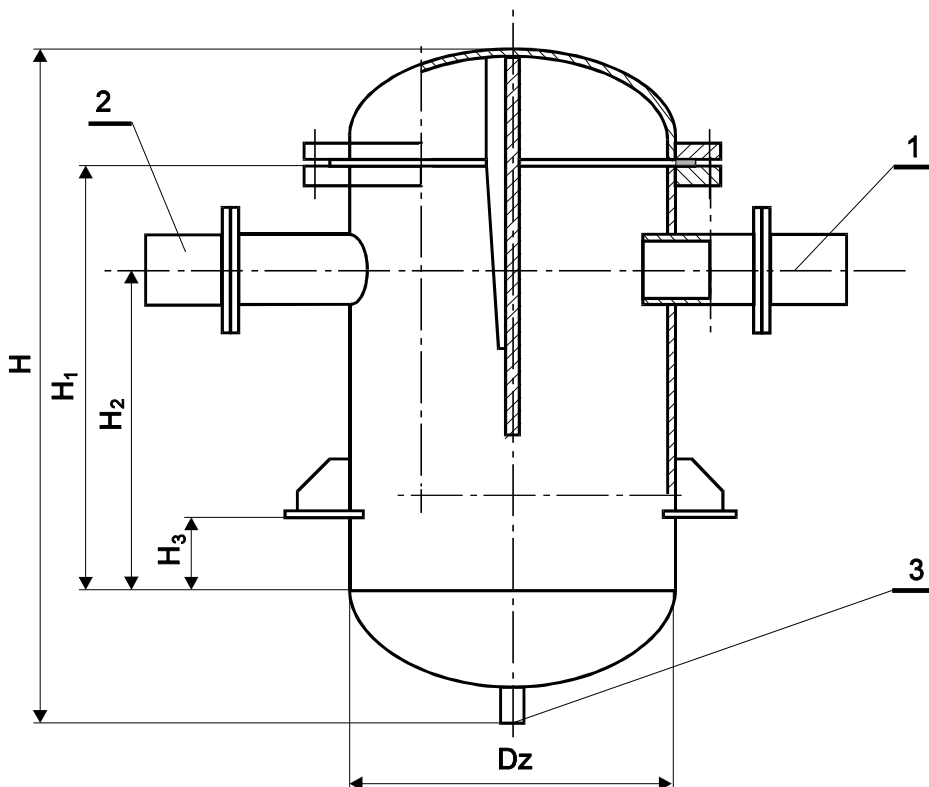


Tabela króćców

1. Króciec wlotowy d_{n1}
2. Króciec wylotowy d_{n1}
3. Króciec do zaworu spustowego G1/2"

GLÓWNE WYMIARY ODKRAPLACZY DO RUROCIĄGÓW $\phi 80 \div \phi 150$

Wielkość	V	D_z	H	H_1	H_2	H_3	d_{n1}	waga
	dm ³							kg
8	46	324	720	420	260	50	80	112
9	58	356	746	430	270	50	100	135
10	88	406	852	510	320	80	125	180
11	156	508	943	550	350	80	150	275