



*Zakład Produkcyjny,
35-211 Rzeszów, ul. Reja 9
Tel.: +48 17 852 29 27
Fax: +48 17 852 20 93*

ODMULACZE $\phi 150 \div \phi 400$

KZ-27/12

PRZEZNACZENIE

Odmulacze stosowane są w układach centralnego ogrzewania do zatrzymywania zanieczyszczeń w postaci ciał stałych unoszonych przez wodę.

Ze względu na parametry pracy dzielą się na dwa typy:

A - na ciśnienie do 0,6 MPa i temperaturę do 165°C,

C - na ciśnienie do 1,6 MPa i temperaturę do 200°C.

Podlegają odbiorowi UDT odmulacze w wielkościach 3/C, 4C i 5÷6

WYKONANIE

Odmulacze produkujemy w 6 wielkościach w oparciu o własną dokumentację konstrukcyjno-koncesyjną zatwierdzoną przez UDT.

Przeznaczone są do montażu bezpośrednio na rurociągach (bez konstrukcji wsporczej).

Materiały użyte do produkcji zbiorników posiadają atest hutniczy.

Zabezpieczone są zewnętrznie podkładem miniowym.

Na życzenie zamawiającego dostarczamy zbiorniki z osprzętem określonym przez inwestora w projekcie technologicznym.

Zabrania się dokonywania jakichkolwiek przeróbek przy zbiornikach bez zgody producenta.

ZAMAWIANIE

W zamówieniu należy podać nazwę zbiornika, jego wielkość oraz typ wykonania, np.: „Odmulacz 5/C” oznacza odmulacz o średnicy $D_z = 406$ mm, o pojemności $V = 80$ dm³, na ciśnienie do 1,6 MPa i temperaturę do 200°C, do bezpośredniego montażu na rurociągach.

UWAGA: Przy zamawianiu sprawdzić aktualność danych technicznych

TERMIN DOSTAWY

Termin dostawy należy uzgodnić indywidualnie.

Uwaga! Obowiązuje od dnia 01.10.2012

Zastępuje dotychczasową kartę katalogową Nr KZ-27/97

ODMULACZE $\phi 150 \div \phi 400$

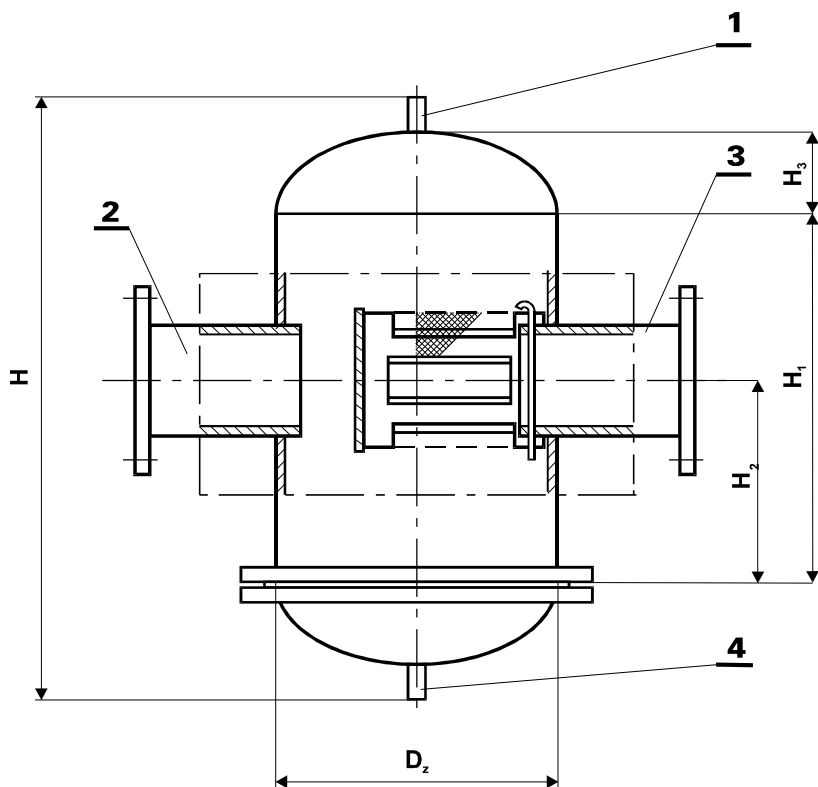


Tabela króćców

1. Króciec odpowietrzający G1/2"
2. Króciec wlotowy d_{n1}
3. Króciec wylotowy d_{n1}
4. Króciec spustowy G1/2"

GLÓWNE WYMIARY ODMULACZY $\phi 150 \div \phi 400$

Wielkość	Typ	V	D _z	H	H ₁	H ₂	H ₃	d _{n1}	Waga
		dm ³							
1	A	5	159	430	200	120	60	40	19,6
	C			430	200	120	60	40	28,3
2	A	10	219	460	200	100	75	50	26,8
	C			460	200	100	75	50	42,2
3	A	20	273	538	250	130	89	80	38,9
	C			538	250	130	94	80	50,0
4	A	32	324	592	280	150	101	100	84,0
	C			592	280	150	106	100	82,0
5	A	80	406	854	500	320	127	125	84,0
	C			884	500	320	142	125	166,0
6	A	100	406	1014	660	450	127	150	95,0
	C			1044	660	450	142	150	186,0