



*Zakład Produkcyjny,
35-211 Rzeszów, ul. Reja 9
Tel.: +48 17 852 29 27
Fax: +48 17 852 20 93*

ODMULACZE STOJĄCE ϕ 400 ÷ ϕ 1000

KZ-29/12

PRZEZNACZENIE

Odmulacze stosowane są w układach centralnego ogrzewania do zatrzymywania zanieczyszczeń w postaci ciał stałych unoszonych przez wodę.

Ze względu na parametry pracy dzielą się na trzy typy:

typ A - na ciśnienie do 0,6 MPa,

typ B - na ciśnienie do 1,0 MPa,

typ C - na ciśnienie do 1,6 MPa.

Wszystkie odmulacze stojące pracują w temperaturze do 190°C

Podlegają odbiorowi UDT.

WYKONANIE

Odmulacze produkujemy w 8 wielkościach w oparciu o własną dokumentację konstrukcyjno-koncesyjną zatwierdzoną przez UDT.

Wykonywane są na nogach do ustawiania na ziemi.

Materiały użyte do produkcji zbiorników posiadają atest hutniczy.

Zabezpieczone są zewnętrznie podkładem miniowym.

Na życzenie zamawiającego dostarczamy zbiorniki z osprzętem określonym przez inwestora w projekcie technologicznym.

Zabrania się dokonywania jakichkolwiek przeróbek przy zbiornikach bez zgody producenta.

ZAMAWIANIE

W zamówieniu należy podać nazwę zbiornika, jego wielkość oraz typ wykonania, np.: „Odmulacz stojący 3/B” oznacza odmulacz stojący o średnicy $D_z = 612$ mm, o pojemności $V = 0,35$ m³, na ciśnienie do 1,0 MPa i temperaturę do 190°C, stojące na nogach.

UWAGA: Przy zamawianiu sprawdzić aktualność danych technicznych

TERMIN DOSTAWY

Termin dostawy należy uzgodnić indywidualnie.

Uwaga! Obowiązuje od dnia 01.10.2012

Zastępuje dotychczasową kartę katalogową Nr KZ-29/95

ODMULACZE STOJĄCE $\phi 400 \div \phi 1000$

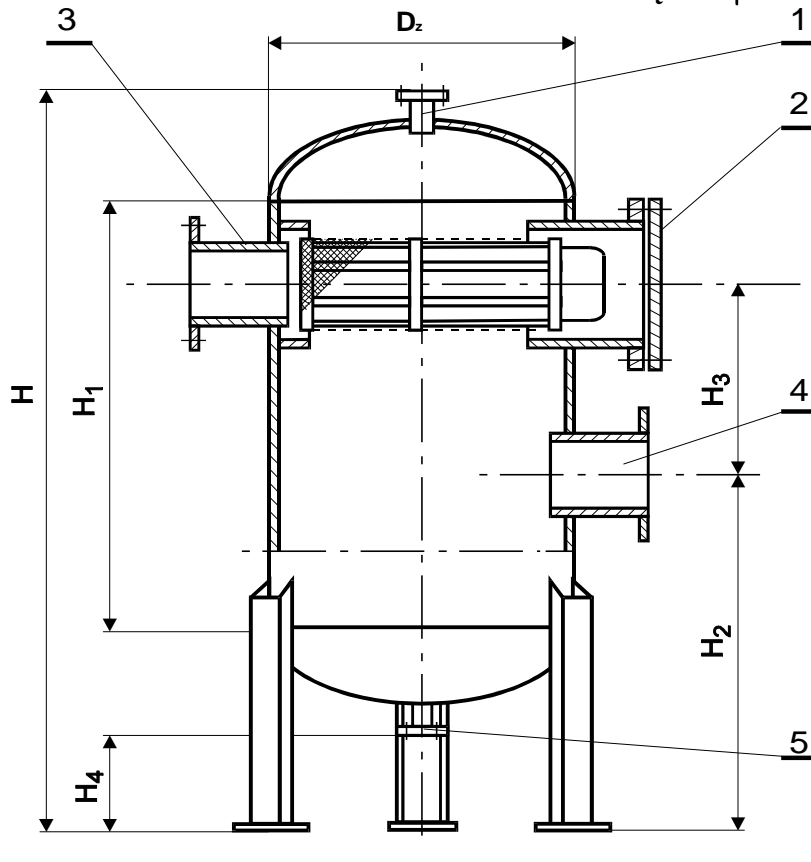
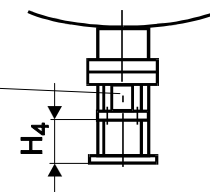


Tabela króćców

1. Króciec odpowietrzający $\phi 20$
2. Króciec obsługowy d_{n2}
3. Króciec wylotowy d_{n3}
4. Króciec wlotowy d_{n4}
5. Króciec spustowy d_{n5}

Dla wielkości 6÷8



GŁÓWNE WYMIARY ODMULACZY $\phi 400 \div \phi 1000$

Wielkość	Typ	p_0	V	H	D_z	H_1	H_2	H_3	H_4	d_{n2}	d_{n3}, d_{n4}	d_{n5}	Waga
		MPa	m^3										
1	A	0,6	0,13	1474	406	770	650	400	340	150	150	32	170
	B	1,0											
	C	1,6											
2	A	0,6	0,25	1764	508	1000	805	450	330	200	200	40	250
	B	1,0											
	C	1,6											
3	A	0,6	0,35	1880	608	1000	850	450	325	250	200	40	300
	B	1,0											
	C	1,6											
4	A	0,6	0,60	2155	710	1250	900	600	300	300	250	50	450
	B	1,0											
	C	1,6											
5	A	0,6	0,95	2435	810	1500	1050	650	275	350	250	50	650
	B	1,0											
	C	1,6											
6	A	0,6	1,20	2657	912	1500	1100	800	326	400	300	50	970
	B	1,0											
	C	1,6											
7	A	0,6	1,20	2732	912	1500	1100	800	336	450	300	50	990
	B	1,0											
	C	1,6											
8	A	0,6	1,50	2665	1012	1500	1100	800	281	500	350	50	1275
	B	1,0											
	C	1,6											