



*Zakład Produkcyjny,
35-211 Rzeszów, ul. Reja 9
Tel.: +48 17 852 29 27
Fax: +48 17 852 20 93*

ZASOBNIKI CIEPŁA PIONOWE $\phi 900 \div \phi 1800$

KZ-32/12

PRZEZNACZENIE

Zasobniki ciepła pionowe wchodzą w skład węzłów ciepłych centralnej ciepłej wody.

Służą do magazynowania ciepłej wody w czasie małego jej rozbioru i do pokrywania szczytowego zapotrzebowania.

Ze względu na parametry prac dzielą się na dwa typy:

- typ A - na ciśnienie do 0,6 MPa i temperaturę do 70°C,
- typ B - na ciśnienie do 1,1 MPa i temperaturę do 70°C.

Podlegają odbiorowi UDT.

WYKONANIE

Zasobniki ciepła pionowe wykonujemy w 10 wielkościach w typie A, oraz w 7 wielkościach w typie B, w oparciu o własną dokumentację koncesyjną zatwierdzoną przez UDT.

Wykonywane są na trzech nogach do ustawienia na ziemi.

Materiały użyte do produkcji zbiorników posiadają atesty hutnicze.

Zabezpieczane są w wersjach:

- standard (tylko malowane zewnątrz farbą podkładową)
- malowane wewnątrz farbą epoksydową spożywczą z atestem PZH - zewnątrz farbą podkładową
- ocynkowane zewnątrz i wewnątrz

W/w zabezpieczeniu podlegają zbiorniki we wszystkich wielkościach.

Na życzenie Zamawiającego montujemy wkłady protektorowe ze stopu magnezu i dostarczamy zbiorniki z osprzętem określonym przez inwestora w projekcie technologicznym.

Zabrania się dokonywania jakichkolwiek przeróbek przy zbiornikach bez zgody producenta.

ZAMAWIANIE

W zamówieniu należy podać nazwę zbiornika, jego wielkość, typ oraz wersję wykończenia (malowanie, cynkowanie), np.: „Zasobnik ciepła pionowy 2A cynkowany” oznacza zasobnik ciepła pionowy na ciśnienie do 0,6 MPa o średnicy $D_z = 912$ mm, o pojemności $V = 1,0$ m³, cynkowany z zewnątrz i wewnątrz.

UWAGA: Przy zamawianiu sprawdzić aktualność danych technicznych

TERMIN DOSTAWY

Termin dostawy należy uzgodnić indywidualnie.

Uwaga! Obowiązuje od dnia 01.10.2012

Zastępuje dotychczasową kartę katalogową Nr KZ-32/95

ZASOBNIKI CIEPŁA PIONOWE $\phi 900 \div \phi 1800$

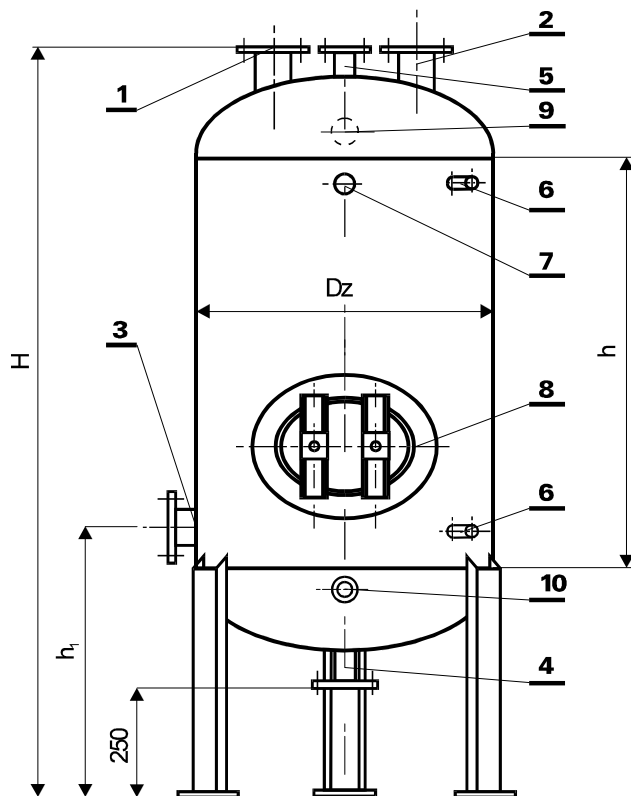


Tabela króćców:

1. Króciec doprowadzający z wymiennika I-go stopnia d_{n1}
2. Króciec do instalacji c.w. d_{n1}
3. Z wymiennika II-go stopnia d_{n1}
4. Spust $\phi 65$
5. Do zaworu odpowietrzającego $\phi 25$
6. Króciec termometryczny M27x2
7. Króciec manometryczny G1/2"
8. Właz
9. Króciec do cynkowania G1"
10. Króciec do cynkowania G2"

GŁÓWNE WYMIARY ZASOBNIKÓW CIEPŁA PIONOWYCH

Typ	Wielkość	V	D _z	H	h	h ₁	d _{n1}	Waga
		m ³						
Typ A	1A	0,6	810	1860	950	795	80	255
	2A	1,0	910	2165	1200	821	80	315
	2A/I	1,2	910	2465	1500	821	80	355
	3A	1,5	1010	2515	1500	846	100	430
	4A	2,0	1212	2365	1250	896	100	580
	5A	3,0	1412	2565	1350	946	125	670
	6A	4,0	1412	3215	2000	946	125	790
	7A	4,0	1512	3015	1750	973	150	810
	8A	5,0	1512	3566	2300	973	150	905
	9A	6,0	1616	3815	2500	998	150	1360
10A	8,0	1816	3915	2500	1048	150	1580	
Typ B	1B	2,0	1216	2370	1250	900	100	710
	2B	3,0	1420	2570	1350	950	125	1070
	3B	4,0	1420	3220	2000	950	125	1300
	4B	4,0	1520	3020	1750	975	150	1320
	5B	5,0	1520	3570	2300	975	150	1530
	6B	6,0	1620	3820	2500	1000	150	1750
	7B	8,0	1824	3925	2500	1052	150	2350