



*Zakład Produkcyjny,  
35-211 Rzeszów, ul. Reja 9  
Tel.: +48 17 852 29 27  
Fax: +48 17 852 20 93*

## **JEDNOSYFONOWY PRZYRZĄD BEZPIECZEŃSTWA**

**KZ-34/12**

### **PRZEZNACZENIE**

Jednosyfonowe przyrządy bezpieczeństwa stosuje się do zabezpieczenia urządzeń wytwarzających parę niskoprężną, w których ciśnienie robocze pary nie może przekraczać 70 kPa.

Jest to przyrząd chroniący samoczynnie przed wzrostem ciśnienia pary powyżej maksymalnie dopuszczalnego dla danego urządzenia wytwarzającego parę.

Nie podlegają odbiorowi UDT.

### **WYKONANIE**

Jednosyfonowe przyrządy bezpieczeństwa produkujemy we wszystkich wielkościach przewidzianych w normie PN-75/B-02412.

Wielkość przyrządu bezpieczeństwa należy dobrać w zależności od ciśnienia roboczego pary  $p_r$  oraz od wydajności (Q lub G) urządzenia wytwarzającego parę.

Materiały użyte do produkcji zbiorników posiadają atest hutniczy.

Zabezpieczone są zewnętrznie podkładem miniowym.

Zabrania się dokonywania jakichkolwiek przeróbek przy zbiornikach bez zgody producenta.

### **ZAMAWIANIE**

W zamówieniu należy podać nazwę przyrządu, średnicę nominalną przewodu wyrzutowego  $D_n$  oraz ciśnienie robocze  $p_r$ , np.: „Jednosyfonowy przyrząd bezpieczeństwa 80/0,5” oznacza jednosyfonowy przyrząd bezpieczeństwa o średnicy przewodu wyrzutowego  $D_n = 80$  mm, o ciśnieniu roboczym  $p_r = 50$  kPa, o przepustowości i wymiarach wg tabeli.

UWAGA: Przy zamawianiu sprawdzić aktualność danych technicznych

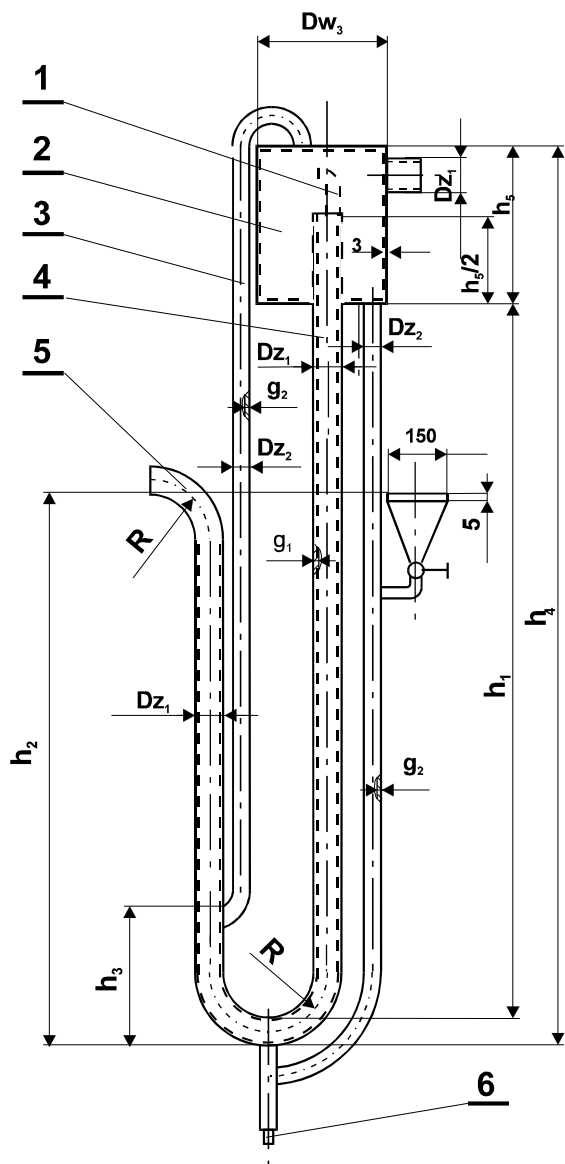
### **TERMIN DOSTAWY**

Termin dostawy należy uzgodnić indywidualnie.

**Uwaga! Obowiązuje od dnia 01.10.2012**

**Zastępuje dotychczasową kartę katalogową Nr KZ-34/95**

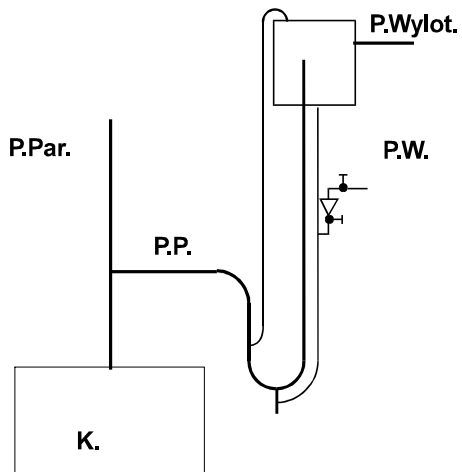
## JEDNOSYFONOWY PRZYRZĄD BEZPIECZEŃSTWA



### Tabela króćców:

1. Osłona na połowie obwodu przewodu wyrzutowego
2. Zbiornik wyrzutowy
3. Przewód ostrzegawczy
4. Przewód wyrzutowy
5. Przewód przyłączeniowy
6. Korek  $\phi 20$
7. Przewód wylotowy

### SCHEMAT PODŁĄCZENIA JEDNOSYFONOWEGO PRZYRZĄDU BEZPIECZEŃSTWA



- K.** - kocioł  
**P.P.** - przewód przyłączeniowy  
**P.W.** - przewód wodociągowy  
**P.Par.** - przewód parowy  
**P. Wylot.** - przewód wylotowy

## GŁÓWNE WYMIARY JEDNOSYFONOWYCH PRZYRZĄDÓW BEZPIECZEŃSTWA

Przewód wyrzutowy			Ciśnienie robocze	Przepustowość przyrządów bezpieczeństwa			Przewód ostrzegawczy i powrotny Dn <sub>2</sub>	h <sub>1</sub>	h <sub>2</sub>	h <sub>3</sub>	h <sub>4</sub>	Zbiornik wyrzutowy	
DN <sub>1</sub>	Dz <sub>1</sub>	R		P <sub>r</sub>	G	Q × 10 <sup>4</sup>						Q	h <sub>5</sub>
mm			kG/cm <sup>2</sup>	kG/h	kcal/h	kW	mm						
40	48,3	105	0,1	130	69	81	25	1300	915	200	1630	280	210
			0,2	180	97	113		2300	1565	200	2750	400	240
			0,3	220	117	136		3300	2215	200	3750	400	240
			0,4	250	133	155		4400	2960	300	4910	460	325
			0,5	270	147	171		5500	3675	300	6010	460	325
			0,6	300	159	185		6600	4390	300	7110	460	325
			0,7	320	170	198		7700	5105	300	7805	460	325
50	60,3	130	0,1	220	122	142	25	1300	865	200	1645	280	210
			0,2	320	171	199		2300	1470	200	2765	400	240
			0,3	380	208	241		3300	2075	200	3825	460	325
			0,4	440	236	275		4400	2780	300	4925	460	325
			0,5	490	261	304		5500	3445	300	6025	460	325
			0,6	530	283	330		6600	4110	300	7185	520	415
			0,7	570	304	354		7700	4775	300	8285	520	415
65	76,1	175	0,1	440	239	278	32	1300	865	200	1780	400	240
			0,2	620	335	389		2300	1470	200	2840	460	325
			0,3	760	407	473		3300	2075	200	3840	460	325
			0,4	870	465	541		4400	2780	300	5000	520	415
			0,5	960	515	599		5500	3445	300	6100	520	415
			0,6	1050	559	650		6600	4110	300	7330	650	510
			0,7	1130	602	700		7700	4775	300	8430	650	510
80	88,9	205	0,1	650	352	410	32	1300	840	200	1850	460	325
			0,2	920	496	577		2300	1420	200	2850	460	325
			0,3	1130	604	703		3300	2000	200	3910	520	415
			0,4	1300	693	806		4400	2680	300	5010	520	415
			0,5	1440	769	894		5500	3320	300	6240	650	510
			0,6	1570	837	974		6600	3960	300	7340	650	510
			0,7	1700	903	1051		7700	4600	300	8440	650	510
100	108	250	0,1	1030	558	649	40	1300	835	200	1870	460	325
			0,2	1480	797	926		2300	1410	200	2930	520	415
			0,3	1820	975	1134		3300	1985	200	4060	650	510
			0,4	2100	1120	1303		4400	2655	300	5160	650	510
			0,5	2340	1248	1452		5500	3290	300	6260	650	510
			0,6	2550	1358	1579		6600	3290	300	7390	680	725
			0,7	2780	1472	1711		7700	4555	300	8490	680	725
125	133	315	0,1	1730	934	1087	40	1300	805	200	1955	520	415
			0,2	2470	1324	1540		2300	1355	200	3085	650	510
			0,3	3030	1623	1887		3300	1910	200	4085	650	510
			0,4	3510	1871	2176		4400	2560	300	5215	680	725
			0,5	3930	2090	2431		5500	3165	300	6315	680	725
			0,6	4300	2287	2660		6600	3770	300	7415	680	725
			0,7	4680	2479	2883		7700	4375	300	8515	680	725
150	159	375	0,1	2610	1405	1635	40	1300	790	200	2110	650	510
			0,2	3720	1994	2320		2300	1325	200	3110	650	510
			0,3	4580	2452	2851		3300	1865	200	4140	680	725
			0,4	5310	2853	3294		4400	2500	300	5240	680	725
			0,5	5960	3170	3685		5500	3090	300	6340	680	725
			0,6	6550	3477	4044		6600	3680	300	7440	680	795
			0,7	7130	3775	4390		7700	4270	300	8540	680	795