



*Zakład Produkcyjny,  
35-211 Rzeszów, ul. Reja 9  
Tel.: +48 17 852 29 27  
Fax: +48 17 852 20 93*

**WYMIENNIKI CIEPŁA  $\phi 900 \div \phi 1200$**

**KZ-47/12**

## **PRZEZNACZENIE**

Wymienniki ciepła służą do podgrzewania wody do celów socjalnych i gospodarczych. Przeznaczone są do pracy przy ciśnieniu 0.6 MPa i podlegają odbiorowi UDT. Czynnikiem grzejącym może być woda lub para wodna o temperaturze do 165 °C oraz ciśnieniu nie większym niż 0.6 MPa.

## **WYKONANIE**

Wymienniki ciepła produkujemy w zakresie średnic Dn 900 ÷ 1200 mm i pojemności 1.0 ÷ 4.0 m<sup>3</sup> w oparciu o własną dokumentację koncesyjno-konstrukcyjną. Wymienniki są konstrukcją stalową wykonaną z blach atestowanych. Element rozłączny stanowi głowica wraz z węzownicą, która dla danej wielkości wykonana w dwóch wersjach, różniących się powierzchnią ogrzewalną. Zbiorniki zabezpieczone są zewnątrz farbą podkładową, wewnątrz zaleca się stosowanie ochrony protektorowej (rodzaj i ilość protektorów określana jest w dokumentacji). Na życzenie zamawiającego dostarczymy wymienniki z osprzętem do pomiaru i sygnalizacji oraz podporami wg karty katalogowej W.U.B.P. 1.4.7

## **ZAMAWIANIE**

W zamówieniu należy podać nazwę zbiornika, jego średnicę nominalną, pojemność i powierzchnię ogrzewalną węzownicy np. „Wymiennik ciepła Dn=1000 mm, V=1.5 m<sup>3</sup>, z węzownicą 5,1m<sup>2</sup>”.

UWAGA: Przy zamawianiu sprawdzić aktualność danych technicznych

## **TERMIN DOSTAWY**

Termin dostawy należy uzgodnić indywidualnie.

***Uwaga!***

***Obowiązuje od dnia 22.10.2012***

***Zastępuje dotychczasową kartę katalogową Nr KZ-47/95***

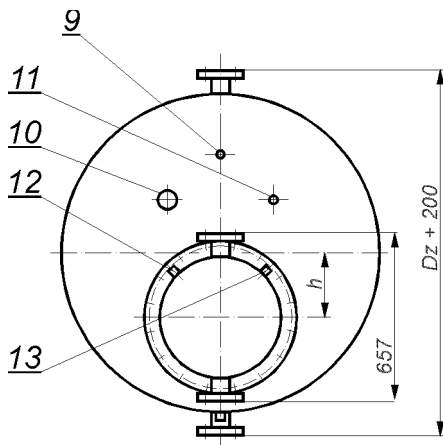
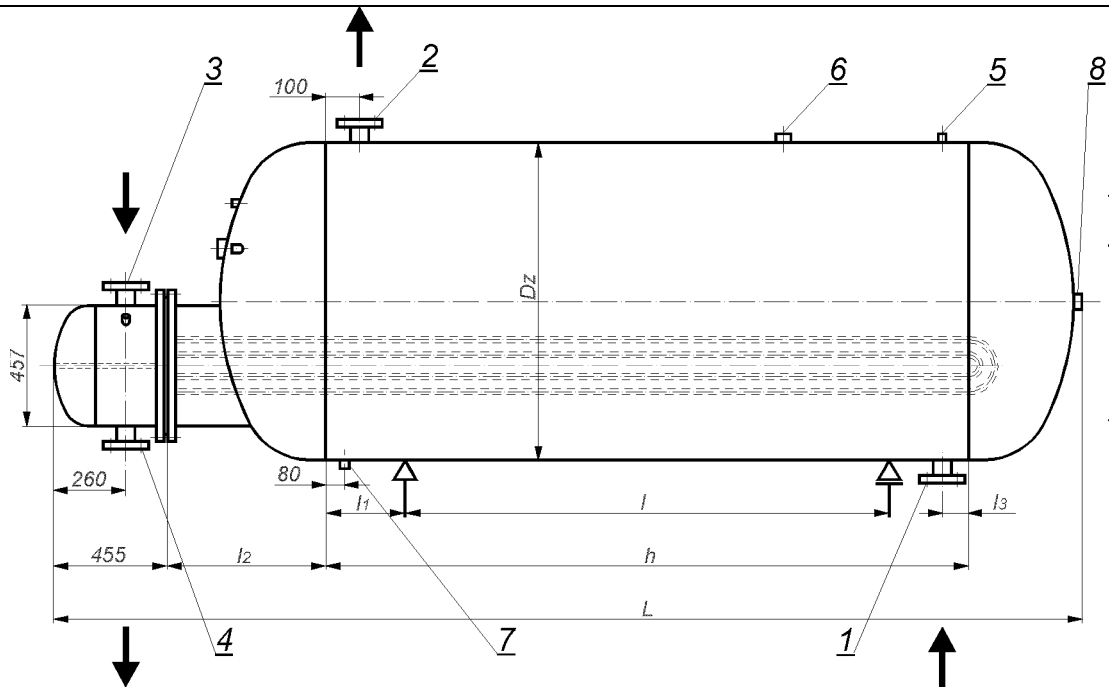


Tabela króćców:

1. Dopływ wody zimnej dn
2. Odpływ wody podgrzanej dn
3. Dopływ czynnika ogrzewającego dn
4. Odpływ czynnika ogrzewającego dn
5. Odpowietrzenie G 3/4"
6. Do zaworu bezpieczeństwa G 1 1/2"
7. Spust G 1"
8. Do wody cyrkulacyjnej G 1 1/2"
9. Do manometru G 3/4"
10. Do termostatu G 2"
11. Do termometru M 27 x 2
12. Do termometru M 27 x 2
13. Do manometru G 3/4"

## GLÓWNE WYMIARY WYMIENNIKÓW CIEPŁA

DN	V	D <sub>z</sub>	L	h	h <sub>1</sub>	l	l <sub>1</sub>	l <sub>2</sub>	l <sub>3</sub>	d <sub>n</sub>	Pow. ogrzewalna		Waga	
mm	m <sup>3</sup>					mm					m <sup>2</sup>		kg	
900	1,0	912	2400	1200	125	850	225	425	350	80	1,8	2,95	445	466
900	1,2	912	2700	1500	125	1000	225	425	80	80	2,1	3,4	490	510
1000	1,5	1016	2780	1500	160	1000	225	475	80	80	2,6	5,1	620	660
1200	2,0	1216	2705	1300	240	950	225	550	400	100	3,8	5,9	715	750
1200	2,5	1216	3155	1750	240	1150	250	550	100	100	4,7	7,3	823	865
1200	3,25	1216	3805	2400	240	1800	250	550	100	100	6,0	9,3	974	1025
1200	4,0	1216	4405	3000	240	2100	400	550	100	100	7,2	12,1	1120	1195