



Zakład Produkcyjny,
35-211 Rzeszów, ul. Reja 9
Tel.: +48 17 852 29 27
Fax: +48 17 852 20 93

PODSTAWA POD ZBIORNIKI POZIOME $\phi 400 \div \phi 2600$

KZ-48/12

PRZEZNACZENIE

Przeznaczone do zbiorników poziomych.

WYKONANIE

Produkujemy dla zbiorników w zakresie średnic Dn 400 ÷ 2600 mm w oparciu o własną dokumentację konstrukcyjno-warsztatową. Podstawy są konstrukcją stalową wykonaną z blach atestowanych, w dwóch wersjach - podstawa stała „A” i podstawa ruchoma „B”. Podstawy zabezpieczone są zewnątrz farbą podkładową. Na życzenie zamawiającego podstawy możemy wykonać wg BN-64/2212-04 (niskie - h=150 mm).

ZAMAWIANIE

W zamówieniu należy podać wielkość podstawy.

UWAGA: Przy zamawianiu sprawdzić aktualność danych technicznych.

TERMIN DOSTAWY

Termin dostawy należy uzgodnić indywidualnie.

Uwaga!: Obowiązuje od dnia 04.11.2012

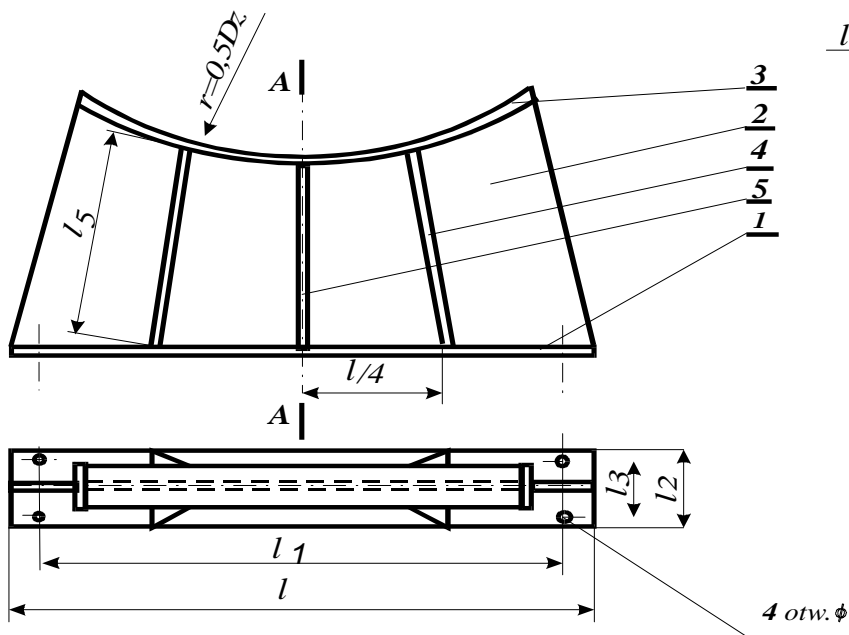
Zastępuje dotychczasową kartę katalogową Nr KZ-48/95

| 6 | 2 | Pręt $\phi \times l$ | „ | „ | |
|--|-------|----------------------------------|----------|---------------|---------------------------------|
| 5 | 2 | Blacha $\neq g$ | „ | „ | |
| 4 | 4 | Blacha $\neq g$ | „ | „ | |
| 3 | 1 | Blacha $\neq g \ l_x \times l_4$ | „ | „ | $l_x = 1/3 \Pi D_z < 120^\circ$ |
| 2 | 1 | Blacha $\neq g \ h_1 \times l$ | „ | „ | |
| 1 | 1 | Blacha $\neq g \ l \times l_2$ | St3S | PN-83/H-92120 | dla podstaw B 2szt |
| Poz. | Ilość | Nazwa części | Materiał | Nr normy | Uwagi |
| Podstawa pod zbiorniki poziome $\phi 400 \div \phi 2600$ | | | | | |

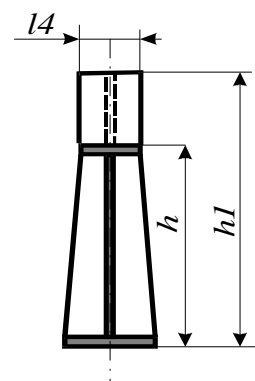
GLÓWNE WYMIARY PODSTAW

| P. | DN | l | l ₁ | l ₂ | l ₃ | l ₄ | l ₅ | l ₆ | h | h ₁ | d | g | φ | Ciężar - kg | |
|----|------|------|----------------|----------------|----------------|----------------|----------------|----------------|-----|----------------|----|----|----|-------------|-----|
| | | | | | | | | | | | | | | A | B |
| mm | | | | | | | | | | | | | | | |
| 1 | 400 | 400 | 300 | 100 | 60 | 80 | 480 | 455 | 500 | 600 | 20 | 5 | 18 | 17 | 21 |
| 2 | 600 | 600 | 500 | 100 | 60 | 80 | 490 | 470 | 500 | 650 | 20 | 5 | 18 | 22 | 27 |
| 3 | 800 | 800 | 700 | 150 | 90 | 120 | 510 | 480 | 500 | 700 | 20 | 6 | 18 | 40 | 50 |
| 4 | 1000 | 1000 | 900 | 150 | 90 | 120 | 520 | 480 | 500 | 750 | 32 | 6 | 18 | 47 | 67 |
| 5 | 1200 | 1200 | 1100 | 200 | 130 | 150 | 580 | 540 | 550 | 850 | 32 | 6 | 23 | 67 | 93 |
| 6 | 1400 | 1400 | 1300 | 200 | 130 | 150 | 590 | 550 | 550 | 900 | 32 | 8 | 23 | 102 | 136 |
| 7 | 1600 | 1600 | 1500 | 250 | 170 | 200 | 650 | 615 | 600 | 1000 | 32 | 8 | 23 | 138 | 184 |
| 8 | 1800 | 1800 | 1700 | 250 | 170 | 200 | 650 | 600 | 600 | 1050 | 40 | 8 | 23 | 148 | 213 |
| 9 | 2000 | 2000 | 1900 | 300 | 200 | 250 | 640 | 615 | 600 | 1100 | 40 | 10 | 23 | 232 | 319 |
| 10 | 2200 | 2200 | 2100 | 300 | 200 | 250 | 670 | 625 | 600 | 1150 | 40 | 10 | 23 | 255 | 350 |
| 11 | 2400 | 2400 | 2300 | 300 | 200 | 250 | 690 | 650 | 600 | 1200 | 40 | 10 | 23 | 275 | 380 |
| 12 | 2600 | 2600 | 2500 | 350 | 250 | 300 | 720 | 670 | 600 | 1250 | 40 | 12 | 23 | 300 | 410 |

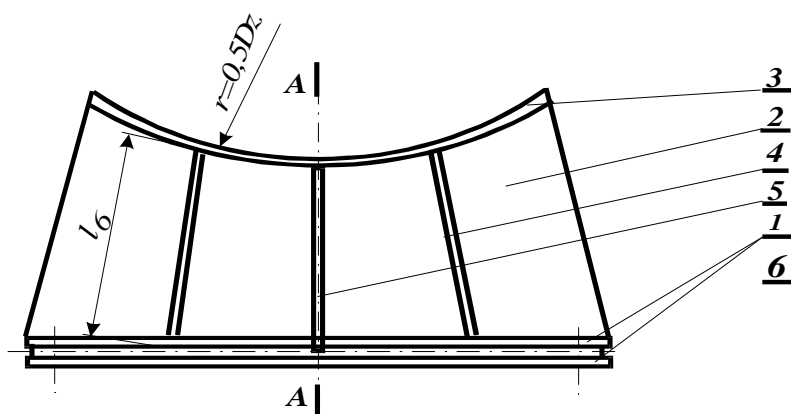
Podstawa stała -A



A-A



Podstawa ruchoma -B



A-A

