



*Zakład Produkcyjny,  
35-211 Rzeszów, ul. Reja 9  
Tel.: +48 17 852 29 27  
Fax: +48 17 852 20 93*

## **RURA SYFONOWA**

**KZ-49/12**

### **PRZEZNACZENIE**

Rury syfonowe są to naczynia stosowane w stacjach uzdatniania wody dla zabezpieczenia zbiorników zasilających i rozprężaczy przed wzrostem ciśnienia powyżej 0.04MPa, jak również zabezpieczenie zbiorników zasilających przed napowietrzeniem.

### **WYKONANIE**

Rury syfonowe wykonane są z rur w gatunku R35 oraz kołnierzy w gatunku ST3S. Górna część walcowa zakończona jest kołnierzem połączonym śrubami i króćcem dopływowym. Dolna część walcowa zamknięta jest denkiem płaskim, w którym znajduje się króciec spustowy. W płaszczu rury syfonowej znajdują się dwa króćce do płynowskazu oraz króciec odpływowy. Do wnętrza wpuszczona jest rura o mniejszej średnicy, która zakończona jest w górnej części kołnierzem. Zewnętrzną powierzchnię rury syfonowej należy pokryć powłoką antykorozyjną.

### **ZAMAWIANIE**

W zamówieniu należy podać wielkość rury.

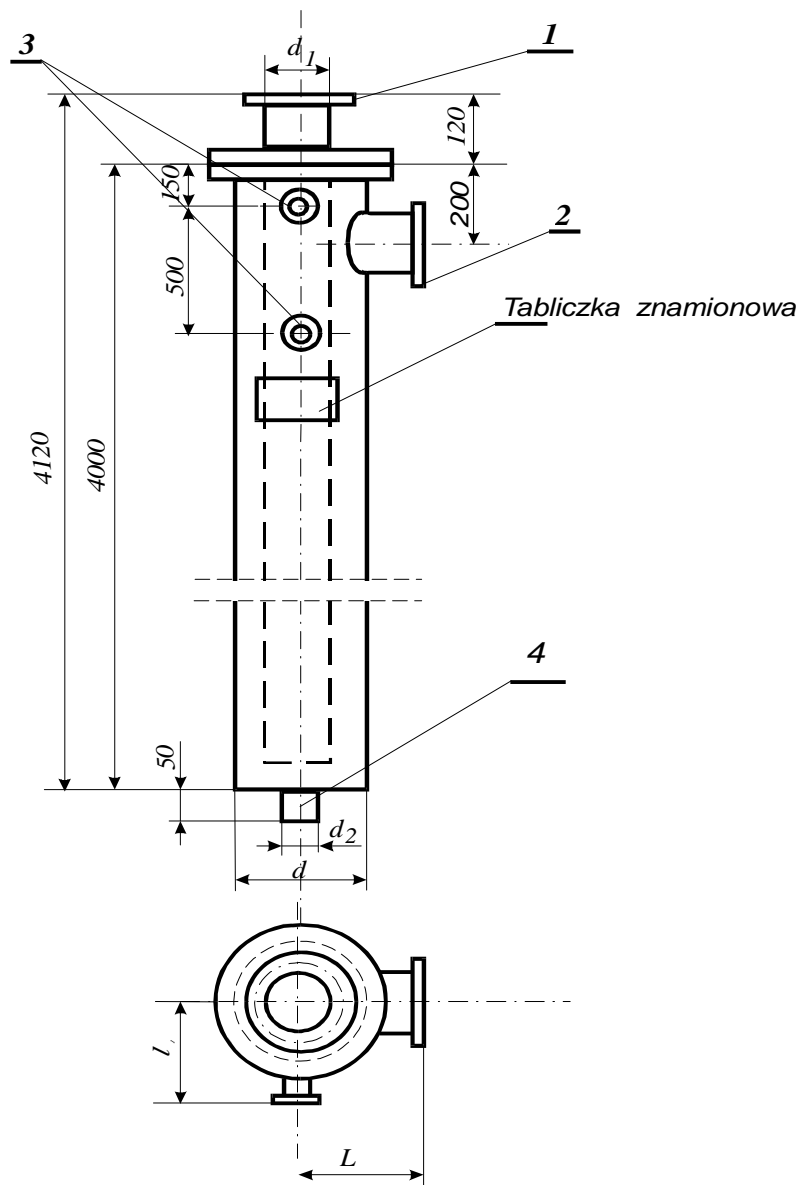
UWAGA: Przy zamawianiu sprawdzić aktualność danych technicznych

### **TERMIN DOSTAWY**

Termin dostawy należy uzgodnić indywidualnie.

***Uwaga!***  
***Obowiązuje od dnia 10.11.2012***

## RURA SYFONOWA SCHEMAT



### Tabela króćców:

1. Króciec dopływowy  $d_1$
2. Króciec odpływowy  $d_2$
3. Króćce do plynowskazu  $d_n \phi 20$
4. Króciec spustowy  $d_2$

## GLÓWNE WYMIARY RUR SYFONOWYCH

| Wielkość rury syfonowej | d   | d <sub>1</sub> | d <sub>2</sub> | L   | L <sub>1</sub> | Ciężar kg |
|-------------------------|-----|----------------|----------------|-----|----------------|-----------|
|                         | mm  |                |                |     |                | kg        |
| 1                       | 125 | 50             | 1/2"           | 190 | 150            | 80        |
| 2                       | 125 | 65             | 1/2"           | 190 | 150            | 90        |
| 3                       | 150 | 80             | 1/2"           | 205 | 165            | 120       |
| 4                       | 200 | 100            | 3/4"           | 220 | 180            | 200       |
| 5                       | 250 | 125            | 3/4"           | 245 | 205            | 270       |
| 6                       | 300 | 150            | 1"             | 270 | 230            | 360       |
| 7                       | 400 | 200            | 1"             | 320 | 280            | 550       |